

ГОСТ Р ИСО 12176-2-2011 Трубы и фитинги пластмассовые. Оборудование для сварки полиэтиленовых систем. Часть 2. Сварка с закладными нагревателями

Дата введения 01.01.2013

Предисловие

Цели и принципы стандартизации в Российской Федерации установлены Федеральным законом от 27 декабря 2002 г. N 184-ФЗ "О техническом регулировании", а правила применения национальных стандартов Российской Федерации - ГОСТ Р 1.0-2004 "Стандартизация в Российской Федерации. Основные положения"

Сведения о стандарте

1 ПОДГОТОВЛЕН Федеральным государственным учреждением "Научно-учебный центр "Сварка и контроль" при МГТУ им. Н.Э.Баумана (ФГУ "НУЦСК" при МГТУ им. Н.Э.Баумана), Национальным агентством контроля и сварки (НАКС), ЗАО "Полимергаз", ООО "ТЭП" на основе собственного аутентичного перевода на русский язык стандарта, указанного в пункте 4

2 ВНЕСЕН Техническим комитетом по стандартизации ТК 364 "Сварка и родственные процессы"

3 УТВЕРЖДЕН И ВВЕДЕН В ДЕЙСТВИЕ Приказом Федерального агентства по техническому регулированию и метрологии от 13 декабря 2011 г. N 1033-ст

4 Настоящий стандарт идентичен международному стандарту ИСО 12176-2:2008* "Трубы и фитинги пластмассовые. Оборудование для сварки полиэтиленовых систем. Часть 2. Сварка электроплавлением" (ISO 12176-2:2008 "Plastics pipes and fittings - Equipment for fusion jointing polyethylene systems - Part 2: Electrofusion").

* Доступ к международным и зарубежным документам, упомянутым здесь и далее по тексту, можно получить перейдя по ссылке на сайт <http://shop.cntd.ru>.

При применении настоящего стандарта рекомендуется использовать вместо ссылочных международных стандартов соответствующие им национальные стандарты Российской Федерации, сведения о которых приведены в дополнительном приложении ДА

5 ВВЕДЕН ВПЕРВЫЕ

Информация об изменениях к настоящему стандарту публикуется в ежегодно издаваемом информационном указателе "Национальные стандарты", а текст изменений и поправок - в ежемесячно издаваемых информационных указателях "Национальные

стандарты". В случае пересмотра (замены) или отмены настоящего стандарта соответствующее уведомление будет опубликовано в ежемесячно издаваемом информационном указателе "Национальные стандарты". Соответствующая информация, уведомление и тексты размещаются также в информационной системе общего пользования - на официальном сайте Федерального агентства по техническому регулированию и метрологии в сети Интернет

Введение

ИСО (Международная организация по стандартизации) является всемирной федерацией национальных органов по стандартизации (членов ИСО). Работа по подготовке международных стандартов обычно осуществляется через технические комитеты ИСО. Каждый член организации, заинтересованный в деятельности, для которой технический комитет был создан, имеет право быть представленным в этом комитете. Международные организации, правительственные и неправительственные, имеющие связи с ИСО, также принимают участие в этой работе. ИСО тесно сотрудничает с Международной электротехнической комиссией (МЭК) по всем вопросам стандартизации в области электротехники.

Международные стандарты разрабатываются в соответствии с правилами, приведенными в Директивах ИСО/МЭК, часть 2.

ИСО 12176-2 был подготовлен Техническим комитетом ИСО/ТК 138 "Трубы, фитинги и клапаны пластмассовые для транспорта жидкостей", подкомитетом ПК 4 "Трубы и фитинги пластмассовые для поставки газообразных топлив".

ИСО 12176 состоит из следующих частей под общим названием "Трубы и фитинги пластмассовые. Оборудование для сварки полиэтиленовых систем":

- часть 1. Сварка нагретым инструментом встык;
- часть 2. Сварка с закладными нагревателями;
- часть 3. Идентификация оператора;
- часть 4. Кодирование трассируемости.

1 Область применения

Настоящий стандарт определяет эксплуатационные требования к аппаратам для сварки (далее - аппараты) полиэтиленовых труб (ПЭ) с помощью полиэтиленовых фитингов с закладными нагревателями. Трубы предназначены для транспорта газообразных топлив, а также других жидкостей.

Аппараты подразделяются по входному напряжению на три класса: SVLV [безопасное очень низкое напряжение (до 50 В)], LV [низкое напряжение (от 50 до 250 В)] и HV [высокое напряжение (от 250 до 400 В)].

Настоящий стандарт применяется к аппаратам, предназначенным для работы при нормальных условиях окружающей среды в температурном диапазоне от минус 10 °С до плюс 40 °С. Применение аппаратов за пределами данного диапазона должно согласовываться между покупателем и производителем.

Настоящий стандарт применяется к аппаратам с регулировкой тока или напряжения для систем фитингов на базе стандартной технологии нагрева проводника с активным сопротивлением.

2 Нормативные ссылки

Для применения настоящего стандарта необходимы следующие ссылочные

стандарты*. Для датированных ссылок применяют только приведенную редакцию. Для недатированных ссылок применяют последнюю редакцию ссылочного стандарта (включая любые изменения).

* Таблицу соответствия национальных стандартов международным см. по ссылке.

ИСО 13950 Трубы и фитинги пластмассовые. Системы автоматического распознавания соединений, выполненных с помощью фитингов с закладными нагревателями

ISO 13950 Plastics pipes and fittings - Automatic recognition systems for electrofusion joints

МЭК 60068-2-27 Испытания на воздействие внешних факторов. Часть 2-27. Испытания. Испытание Ea и руководство. Удар

IEC 60068-2-27 Environmental testing - Part 2-27: Tests - Test Ea and guidance: Shock

МЭК 60335-1 Приборы электрические бытового и аналогичного назначения. Безопасность. Часть 1. Общие требования

IEC 60335-1 Household and similar electrical appliances - Safety - Part 1: General requirements

МЭК 60335-2-45 Приборы электрические бытового и аналогичного назначения. Безопасность. Часть 2-45. Особые требования к переносным нагревательным инструментам и аналогичным приборам

IEC 60335-2-45 Household and similar electrical appliances - Safety - Part 2-45: Particular requirements for portable heating tools and similar appliances

МЭК 60529 Степени защиты, обеспечиваемые корпусами (IP Код)

IEC 60529 Degrees of protection provided by enclosures (IP Code)

МЭК 61558-1 Безопасность силовых трансформаторов, блоков питания, реакторов и аналогичной продукции. Часть 1. Общие требования и испытания

IEC 61558-1 Safety of power transformers, power supplies, reactors and similar products - Part 1: General requirements and tests

МЭК 61558-2-6 Безопасность силовых трансформаторов, блоков питания, реакторов и аналогичной продукции. Часть 2. Особые требования к безопасности изолирующих трансформаторов общего назначения

IEC 61558-2-6 Safety of power transformers, power supply units and similar - Part 2: Particular requirements for safety isolating transformers for general use

3 Термины и определения

В настоящем стандарте применены следующие термины с соответствующими определениями:

3.1 **оператор**: Компетентное лицо, уполномоченное на проведение сварки полиэтиленовых труб деталями с закладными нагревателями.

3.2 сварочный аппарат: Аппарат, выдающий выходные параметры сварки по напряжению или току и времени или энергии, необходимые для выполнения цикла сварки в режимах, установленных производителем электросварного фитинга.

Примечание - Сварочные аппараты классифицируются в зависимости от электрических характеристик и характеристик процесса. Различные типы аппаратов приведены в 3.2.1-3.2.5.

3.2.1 аппарат с предварительно установленными параметрами: Аппарат, обеспечивающий ступенчатую выходную мощность, предварительно установленную производителем, которая генерируется на одном или нескольких выбираемых уровнях напряжения или тока, энергии или времени.

3.2.2 аппарате изменяемыми параметрами: Аппарат, обеспечивающий ступенчатую выходную мощность, генерируемую исходя из изменяемых параметров, получаемых от внешнего источника.

Пример - Штрих-код, магнитная карта.

3.2.3 многорежимный аппарат: Аппарат, обеспечивающий ступенчатую выходную мощность, генерируемую на нескольких уровнях напряжения и тока, и необходимую входную энергию фитингам разных производителей в рамках спецификации каждой системы, используя при этом по крайней мере одну предварительно установленную систему в сочетании с системой изменяемых параметров.

3.2.4 многоцелевой аппарат: Аппарат, обеспечивающий ступенчатую или непрерывную выходную мощность, генерируемую на нескольких уровнях либо напряжения, либо тока.

3.2.5 универсальный аппарат: Аппарат, обеспечивающий ступенчатую или непрерывную выходную мощность, генерируемую на нескольких уровнях напряжения и тока, исходя из системы изменяемых параметров.

3.3 аппарат с восстанавливаемыми данными: Любой из аппаратов (3.2), позволяющий сохранять текущие данные о сварке и считывать их.

3.4 автоматический аппарат: Любой из аппаратов (3.2) с автоматическим вводом данных или автоматическим управлением циклом сварки, когда оператор (3.1) не может изменить параметры сварки.

3.5 цикл сварки t : Фиксированный период времени, состоящий из периода загрузки t_1 и периода разгрузки t_2 , т.е. полное время $t = t_1 + t_2$.

3.6 рабочий цикл t_d : Соотношение между временем цикла сварки t и временем t_1 , при котором подается выходная мощность, выраженное в процентах, т.е.
 $t_d = [t_1 / (t_1 + t_2)] 100$.

3.7 выходное напряжение: Выходное напряжение, выраженное, как

среднеквадратичное (RMS) значение (не пиковое значение).

3.8 номинальное выходное напряжение: Значение выходного напряжения, равное 75% максимального выходного напряжения сварочного аппарата.

3.9 плавный старт: Ступенчатое повышение напряжения за определенный период времени.

4 Обозначение аппаратов различных типов

Буквенные коды для обозначения типов аппаратов приведены в таблице 1.

Таблица 1 - Буквенные коды для обозначения типов аппаратов

| Тип аппарата | Буквенный код |
|-------------------------------------------------------------|--------------------------------|
| Аппарат с предварительно установленными параметрами (3.2.1) | Пятая буква: F (см. А.2.1) |
| Аппарат с изменяемыми параметрами (3.2.2) | Пятая буква: V (см. А.2.1) |
| Многорежимный аппарат (3.2.3) | Пятая буква: V (см. А.2.1) |
| Многоцелевой аппарат (3.2.4) | Пятая буква: F (см. А.2.1) |
| Универсальный аппарат (3.2.5) | Третья буква: W (см.А.1.3) |
| | Пятая буква: V (см. А.2.1) |
| | Шестая буква: A (см. А.2.2) |

5 Конструктивные требования

5.1 Общая информация

Аппарат может представлять собой одно устройство или комбинацию нескольких отдельных устройств. При этом панель управления и система регулирования могут быть объединены в одном устройстве.

В случае подключения аппарата к генератору производитель должен определить требования к входной мощности.

Переносной аппарат с рамой (если она входит в комплект поставки) и любым входным кабелем длиной 3 м включительно не должен быть тяжелее 35 кг.

Должна быть исключена возможность запуска сварочного цикла, если введенные параметры сварки выходят за рамки их спецификации для аппарата.

Аппарат должен быть сконструирован и изготовлен таким образом, чтобы:

- его можно было легко перенастраивать и обслуживать;

- он мог безопасно эксплуатироваться в нормальных полевых условиях;

- были минимизированы риски коррозии и механического повреждения при транспортировании и нахождении в полевых условиях, которые могли бы нарушить работоспособность аппарата.

Панель управления (клавиатура, дисплей) должна быть защищена во время транспортирования и работы.

5.2 Электробезопасность

Аппарат должен быть защищен согласно МЭК 60529 таким образом, чтобы защита при прямых контактах соответствовала классу IP5X, а защита при попадании влаги соответствовала классу IP4X. Все печатные платы должны быть защищены от воздействия конденсата. Вода не должна скапливаться или аккумулироваться в выключателях и кнопках, расположенных на панели управления.

Аппарат и его приспособления должны отвечать требованиям по безопасности согласно МЭК 60335-1 и МЭК 60335-2-45 и правилам безопасной эксплуатации электроустановок.

5.3 Кабели

5.3.1 Общая информация

Входные и выходные кабели могут быть как разъемными, так и постоянно подсоединенными. Кабели должны сохранять гибкость в течение всего времени работы и хранения при нормальных условиях (от минус 10 °С до плюс 40 °С).

На аппарате должно иметься место для намотки и хранения кабеля.

Допускается дополнительное экранирование кабелей в целях удовлетворения условиям, предъявляемым к безопасной эксплуатации переносных источников энергии (изолированные или заземленные системы), а также к характеристикам самих аппаратов.

5.3.2 Входной кабель

Минимальная длина постоянно подсоединенного входного кабеля должна составлять 3 м. На аппарате должно быть приспособление для его намотки, хранения и защиты при транспортировании.

5.3.3 Выходной кабель

Минимальная длина выходного кабеля должна составлять 2,5 м.

Выходной кабель должен быть пригодным для следующих функций:

- подачи электроэнергии на фитинг;
- восприятия приложенного напряжения и передачи сигнала обратной связи;
- подачи и возврата идентификационного напряжения для процедуры контроля фитинга (сопротивления).

5.4 Кабельные разъемы

Кабельные разъемы должны удовлетворять требованиям МЭК 60529 (см. 5.2) в части их использования на открытом воздухе.

Разъемы должны иметь:

- a) как можно меньшее сопротивление контактов;
- b) возможность воспринимать приложенное напряжение;
- c) возможность легкого подключения;
- d) защиту от прямого контакта с человеком при присоединении к фитингу во время

сварочного цикла.

Разъемы должны быть пригодны для соединений с типовыми клеммами фитингов с закладными нагревателями, приведенными в основных стандартах на продукцию, т.е. ИСО 8085-3 [1].

5.5 Органы управления

Аппарат, как минимум, должен иметь следующие органы управления:

- a) кнопку "Старт", которая должна быть зеленого цвета;
- b) кнопку "Возврат/Стоп", действие которой при любом нарушении приведет к разрыву выходной цепи;
- c) переключатель "Стоп/Вкл-Выкл" красного цвета, действие которого при любых нарушениях непосредственно приведет к физическому разрыву входной цепи.

Аппараты без переключателя "Стоп/Вкл-Выкл" также могут применяться.

К входу аппарата должно быть подсоединено устройство защиты от перегрузки.

5.6 Дисплеи

Все дисплеи должны обеспечивать четкую видимость как при ярком солнечном освещении, так и в условиях ограниченной видимости.

5.7 Система измерения температуры воздуха с целью компенсации энергии сварки

Аппарат может быть оснащен системой для измерения температуры окружающей среды с точностью ± 1 °C. Датчик элемента может располагаться как внутри аппарата, так и снаружи для ручного контроля оператором. Если датчик установлен внутри, то на него не должно действовать тепло, выделяемое аппаратом.

Датчики, установленные снаружи, должны быть защищены от механического повреждения.

5.8 Декодер входных данных

Аппарат должен быть оснащен декодером для чтения входных данных, получаемых с клавиатуры или от автоматической системы, т.е. от выносного датчика, штрих-кода или магнитной карты.

Аппараты с автоматической системой распознавания параметров сварки, как определено ИСО 13950, должны быть запрограммированы на разрешение декодирования этих параметров.

Возможность введения новых или изменения входящих данных после начала сварочного цикла должна отсутствовать.

5.9 Блоки сбора и передачи выходных цифровых данных

5.9.1 Общая информация

Аппарат может быть оснащен устройством восстановления сохраненных параметров фитингов и сварки. Такое устройство должно включать в себя следующие компоненты:

- a) память для хранения информации;
- b) интерфейс для передачи данных (связи).

Аппарат должен иметь встроенную программу, облегчающую загрузку данных.

5.9.2 Память

Память может быть либо составной частью аппарата, либо съемной. Объем памяти должен позволять хранить минимум 250 записей процессов сварки.

Аппарат может быть также оснащен программой, предупреждающей потерю данных.

В случае переполнения памяти устаревшие данные удаляют.

5.9.3 Интерфейс

Аппараты с хранением данных должны иметь интерфейс, способный загрузить хранящиеся данные в память других электронных устройств (персональных компьютеров, принтеров) для анализа, индикации и/или хранения.

Интерфейс должен быть стандартного типа, т.е. иметь PCMCIA, серийный порт и/или параллельный порт, с промежуточным каналом дистанционной передачи/приема или без него.

5.9.4 Защита данных

Аппараты с хранением данных в целях предотвращения их потери должны обладать следующими функциями:

- a) данные по сварке должны записываться непрерывно в течение всего времени сварочной операции;
- b) в случае остановки процесса текущие данные сварки должны оставаться доступными для контроля;
- c) блок сбора данных не должен работать при отключенной памяти.

5.10 Трансформаторы

Все трансформаторы должны быть безопасно изолированными согласно МЭК 61558-1 и МЭК 61558-2-6.

5.11 Рабочий цикл

Для всех аппаратов с установленной выходной мощностью до 2 кВт включительно длительность рабочего цикла принимают равной 10 мин. Таким образом, например, для

60% рабочего цикла $t_1 = 6$ мин, а $t_2 = 4$ мин.

Для всех аппаратов с установленной выходной мощностью больше 2 кВт длительность рабочего цикла принимают равной 15 мин. Таким образом, например, для

60% рабочего цикла $t_1 = 9$ мин, а $t_2 = 6$ мин.

Пример рабочего цикла приведен в приложении В. Кривая определяется производителем для каждого аппарата в пределах 35%-100% от рабочих циклов при номинальном выходном напряжении согласно 3.8.

6 Последовательность операций при работе

6.1 Контроль питания

Если входное напряжение и частота находятся в допустимых пределах согласно показаниям системы контроля аппарата, то эти данные должны отражаться на дисплее. Если измеренные значения выходят за пределы допустимых, аппарат должен выдать звуковой и/или визуальный предупреждающий сигнал, а на дисплее должен отразиться источник ошибки.

6.2 Ввод данных

6.2.1 Ручной ввод

Аппараты с ручным вводом данных должны быть сконструированы так, чтобы можно

было вводить необходимые параметры процесса (напряжение, ток, время и/или мощность) согласно применимости, а именно:

- a) один из параметров для аппарата с предварительной установкой (см. 3.2.1);
- b) комбинацию параметров для многоцелевого и универсального аппаратов.

Аппараты с ручным вводом параметров должны предусматривать минимальный объем памяти для хранения шести комбинаций параметров сварки с информацией о производителе, типе, размере фитинга; выбор комбинаций, как правило, должен основываться на соглашениях между покупателем и производителем. Клавиатура ввода данных может также позволять вводить знак торговой марки, тип фитинга (т.е. муфта, седло, переходная муфта) и диаметр.

6.2.2 Автоматический ввод

Аппараты с автоматическим вводом данных должны иметь возможность их декодирования согласно ИСО 13950.

Аппараты с автоматическим вводом данных должны отображать на дисплее необходимую информацию, позволяющую оператору, если требуется, проверять ее соответствие типу присоединяемого фитинга.

6.3 Проверка правильности введенных данных

6.3.1 Общая информация

При вводе данных для запуска процесса сварки должны быть предусмотрены средства их проверки на соответствие типу фитинга. Эта операция должна проводиться оператором и/или автоматически.

Если проверка показывает, что введенные данные соответствуют фитингу, то они принимаются. Если не соответствуют, то аппарат не должен запускать программу сварки и должен выдать предупреждающий сигнал.

Если какая-нибудь из частей введенной программы сварки не может быть выполнена сварочным аппаратом, цикл сварки не должен начинаться и на дисплее должна высветиться причина этого.

6.3.2 Автоматическая проверка правильности введенных данных

Аппарат может быть оснащен системой контроля подсоединяемого фитинга с помощью измерения сопротивления катушки и сравнения результата с введенными данными или оборудован другой идентификационной системой.

В случае измерения сопротивления измеренные значения могут выводиться на дисплей для контроля. Если используется метод измерения сопротивления, то вычисления должны основываться на удельном сопротивлении материала катушки (данные, которые находятся в памяти аппарата или которые вводятся вместе с параметрами сварки) и измеренной температуре окружающей среды.

6.3.3 Проверка оператором правильности введенных данных

После вывода на дисплей проверяемых данных оператор должен подтвердить их достоверность вручную либо нажатием кнопки "Старт", либо отдельной кнопки "Принято".

6.4 Цикл сварки

6.4.1 Время сварки и мощность

Вся важная информация, касающаяся времени и мощности, должна быть отражена на дисплее во время сварочного цикла.

6.4.2 Сбои во время сварочного цикла

Любой сбой во входной или выходной цепях должен потребовать перезапуска сварочной процедуры.

Если ошибки или остановки появляются во время сварочного цикла, то устройство контроля должно отображать причину этого на дисплее в виде читаемого текста или кодированного сообщения.

6.4.3 Дополнительные программы и оборудование

Аппараты могут быть оснащены специальными программами и оборудованием, которые предписывают выполнение ряда шагов перед запуском сварочного цикла, например:

- a) внешние устройства для ручного измерения температуры;
- b) идентификация оператора;
- c) информация об объекте строительства.

Аппараты также могут быть оснащены дополнительными программами, которые снижают пиковый ток в начале сварочного цикла. В этих случаях заданная энергия должна быть подана в полном объеме.

7 Технические требования

7.1 Общие положения

Требуемая точность функционирования аппарата должна поддерживаться при максимальной и минимальной температурах окружающей среды на протяжении 12 мес без необходимости его настройки.

7.2 Питание

Аппарат должен быть работоспособным при питании от сети и от генератора.

Аппарат, предназначенный для работы с переносным генератором, должен, по возможности, не подвергаться влиянию нелинейных искажений, индуктивных и реактивных уровней генератора, которые могут действовать на его выходную мощность.

Диапазон колебаний входного напряжения должен быть в пределах $\pm 15\%$ номинального значения.

Производитель аппарата должен определить пределы вариаций рабочей частоты тока и указать их либо на оборудовании, либо в технической документации (см. раздел 9).

Производитель должен обеспечить информацией о пригодности генератора для работы с аппаратом.

7.3 Измерение сопротивления спирали закладного электронагревателя, подтверждение исправности выходной цепи

Если аппарат оснащен функцией измерения сопротивления закладных электронагревателей, точность прибора для измерения сопротивления должна быть в пределах $\pm 5\%$.

Аппарат должен проверить непрерывность выходной цепи прежде, чем подать ток сварки на фитинг. Проверка электропроводности цепи должна производиться напряжением, которое незначительно нагреет закладной нагреватель. В любом случае, напряжение не должно быть выше 24 В.

7.4 Выходная мощность

7.4.1 Регулировка мощности

7.4.1.1 Общая информация

Для подачи требуемой мощности во время сварочного цикла аппарат должен управлять либо током, либо напряжением, как это определено 7.4.1.2 и 7.4.1.3.

7.4.1.2 Регулировка напряжения

Выходное напряжение должно быть стабилизировано в пределах $\pm 1,5\%$ номинального значения, при этом отклонения напряжения не должны превышать $\pm 0,5$ В.

Электрическая схема сварочного аппарата должна использовать значение напряжения, измеренное на фитинге или на переходном разъеме, для контроля напряжения, подаваемого на фитинг.

Аппараты с устройствами регулирования напряжения могут иметь расчетный кратковременный рост тока до 100 А.

С учетом ступенчатого нарастания напряжения его требуемая величина должна достигаться за время в пределах 1% всего времени сварки, округленное до ближайшей целой секунды.

7.4.1.3 Регулировка тока

Регулируемый выходной ток должен быть стабилизирован в пределах $\pm 1,5\%$ номинального значения.

С учетом ступенчатого или плавного (см. 3.9) нарастания тока его требуемая величина должна достигаться за время менее 1% всего времени сварки.

7.4.2 Время цикла сварки

Время цикла должно регулироваться с точностью $\pm 1\%$ полного диапазона для рабочих условий.

7.4.3 Регулировка мощности

Полная мощность, подаваемая на фитинг, должна регулироваться с точностью $\pm 5\%$ полного диапазона для рабочих условий с учетом, при необходимости, компенсации температуры окружающей среды.

7.4.4 Перегрузка по мощности

Аппарат должен выдерживать перегрузку по мощности до 10% номинальной выходной мощности (см. приложение А) в течение 1 мин.

7.5 Защитные устройства

7.5.1 Общая информация

Все защитные устройства, которыми оснащены аппараты, должны оставаться в работоспособном состоянии в течение полного сварочного цикла. Защитные устройства должны прерывать сварочный цикл за определенный промежуток времени, что должно отражаться на дисплее и на узле записи данных при его наличии.

7.5.2 Обязательные защитные устройства

7.5.2.1 Выходное напряжение или ток

Если значения выходного напряжения или тока превышают $\pm 2\%$ выбранного значения в течение 5% номинального времени сварки (максимально 3 с), то цикл сварки должен быть прерван (несущественно для аппаратов с регулировкой мощности).

7.5.2.2 Разрыв выходной цепи

Аппарат не должен работать, если он подсоединен к сопротивлению более 200 Ом.
Примечание - В целях безопасности оператора.

Аппарат должен измерять электропроводность между клеммами фитинга или на разъеме. Непрерывность цепи должна постоянно контролироваться в течение сварочного цикла. В случае разрыва выходной цепи аппарат должен отключиться в течение менее 1 с и выдать информацию об ошибке.

7.5.2.3 Выключатель

Сварочный цикл должен немедленно прерываться при нажатии выключателя.

7.5.3 Дополнительные устройства безопасности

7.5.3.1 Входное напряжение

Если входное напряжение находится за пределами допустимого диапазона (см. 7.2) более 5 с, то сварочный цикл должен быть прерван.

Допускается выполнять сварочный цикл, если выходное напряжение соответствует

требуемым пределам (см. 7.2), а входное напряжение находится за их пределами.

7.5.3.2 Частота

Если частота находится за пределами допустимого значения (см. 7.2) более 5 с, то сварочный цикл должен быть прерван.

7.5.3.3 Короткое замыкание

В случае короткого замыкания сварочный цикл должен быть прерван. Таким образом, любое превышение тока, например, 10% в течение 4 с, должно привести к отключению аппарата.

7.6 Счетчик

Аппарат может быть оснащен счетчиком для регистрации и отображения количества сварочных циклов.

7.7 Выносливость

После кондиционирования в течение 24 ч при температуре окружающей среды (23 ± 2) °C аппарат должен работать в 60%-ном рабочем режиме в течение 1 ч при (23 ± 2) °C согласно графику рабочего цикла от производителя аппарата.

После испытания аппарат должен соответствовать требованиям настоящего стандарта.

8 Механические характеристики

8.1 Испытания на ударопрочность

Аппарат с рамой (если она входит в комплект поставки) должен выдерживать испытания на ударопрочность, приведенные в МЭК 60068-2-27, при следующих условиях и согласно рисунку С.1.

Сила удара: 50 г·м/с².

Длительность импульса: от 8 мс до 15 мс.

Ударная волна: полусинусоидальная.

Число сотрясений: три вдоль осей X , $-X$, Y , $-Y$, Z , $-Z$ (всего 18 сотрясений).

После испытаний аппарат должен продолжать отвечать требованиям настоящего стандарта.

8.2 Испытания на виброустойчивость

Аппарат с рамой (если она входит в комплект поставки) должен выдерживать испытания на виброустойчивость при следующих условиях и согласно рисункам D.1 и D.2.

Уровень вибрации: 2,186 RMS (среднее ускорение)

| | |
|----------|-----------------------------------------|
| Частота: | от 1,25 до 10 Гц, плюс 20 дБ/окт; |
| | от 10 до 20 Гц, 0,1 г ² /Гц; |
| | от 20 до 500 Гц, минус 4,2 дБ/окт. |

Длительность испытаний: 10 мин для осей X, Y, Z; см. рисунок D.2 (испытания начинаются при достижении максимального уровня).

После испытаний аппарат должен соответствовать требованиям настоящего

стандарта.

9 Техническое описание

Производитель должен обеспечить потребителя следующей технической информацией:

- обозначение аппарата (см. приложение А);
- моделирование графика при выходных 24 В, если это существенно, и при номинальном выходном напряжении;
- рабочий цикл при 100%, 60% и 30%.

Следующая дополнительная информация о наличии или отсутствии опций должна быть указана в техническом описании или на аппарате:

- плавный запуск;
- компенсация температуры окружающей среды;
- компенсация температуры фитинга;
- запись данных по сварке.

10 Маркировка

Маркировка аппарата должна включать в себя следующее:

- идентификационный знак производителя;
- тип устройства аппарата;
- серийный номер;
- дату изготовления;
- обозначение (согласно приложению А);
- входное напряжение;
- входную частоту;
- выходную мощность (одно значение) (см. А.1.2).

Приложение А (обязательное). Схема классификации аппаратов

Примечание - Аппараты классифицируются в зависимости от электрических характеристик и характеристик процесса. Эти характеристики выражаются восемью буквенными кодами, приведенными в таблицах А.1-А.8.

А.1 Электрические характеристики А.1.1 Входное напряжение

Буквенный код 1: Входное напряжение подразделяется на три класса согласно таблице А.1.

Таблица А.1 - Обозначение аппарата в зависимости от номинального входного напряжения

| | | | |
|---------------|----------------------------------------------------|----------------------------------------|------------------------------------------|
| Буквенный код | P1 | P2 | P3 |
| Определение | SVLV: очень низкое безопасное напряжение (до 50 В) | LV: низкое напряжение (от 50 до 250 В) | HV: высокое напряжение (от 250 до 400 В) |

А.1.2 Выходная мощность

В целях определения назначения аппарата выходная мощность указывается при справочном напряжении для 60%-ного рабочего цикла. Одно значение должно быть нанесено на аппарат.

Цифровой код 2: Выходная мощность подразделяется на пять классов согласно таблице А.2.

Таблица А.2 - Обозначение аппарата в зависимости от выходной мощности

| | | | | | |
|--------------|----------------------------|----------------------------|----------------------------|----------------------------|-----------|
| Цифровой код | 1 | 2 | 3 | 4 | 5 |
| Определение | > 0 кВт, но ≤ 1 кВт | > 1 кВт, но ≤ 2 кВт | > 2 кВт, но ≤ 3 кВт | > 3 кВт, но ≤ 4 кВт | > 4 кВт |

А.1.3 Регулировка

Буквенный код 3: Тип регулировки подразделяется на четыре класса согласно таблице А.3.

Таблица А.3 - Обозначение аппарата в зависимости от типа выходной регулировки

| | | | | |
|---------------|------------------------|------------------|----------------------|-------------------------------|
| Буквенный код | U | I | E | W |
| Определение | Регулировка напряжения | Регулировка тока | Регулировка мощности | Регулировка напряжения и тока |

А.1.4 Выходное напряжение

Буквенный код 4: Выходное напряжение подразделяется на три класса согласно таблице А.4

Таблица А.4 - Обозначение в зависимости от выходного напряжения

| | | | |
|---------------|---------------------------------------------------------|---------------------------------------------|---------------------------------------|
| Буквенный код | S1 | S2 | S3 |
| Определение | SVLV: очень низкое безопасное напряжение (от 8 до 42 В) | VLV: очень низкое напряжение (от 8 до 84 В) | LV: низкое напряжение (от 8 до 250 В) |

А.2 Характеристики процесса

А.2.1 Параметры сварки

Буквенный код 5: Параметры сварки подразделяются на два типа согласно таблице А.5.

Таблица А.5 - Обозначение в зависимости от параметров сварки

| | | |
|---------------|--------------------------------|-----------------------------|
| Буквенный код | F | V |
| Определение | Фиксированные параметры сварки | Изменяемые параметры сварки |

А.2.2 Ввод данных

Буквенный код 6: Способы ввода данных подразделяются на два класса согласно таблице А.6.

Таблица А.6 - Обозначение в зависимости от способа ввода данных

| | | |
|---------------|--------------------|----------------------------|
| Буквенный код | К | А |
| Определение | Ручной ввод данных | Автоматический ввод данных |

А.2.3 Считывание данных

Буквенный код 7: Встроенная система считывания сохраненных данных обозначается согласно таблице А.7.

Таблица А.7 - Обозначение в зависимости от наличия системы считывания данных

| | |
|---------------|------------------------------------------------|
| Буквенный код | Д |
| Определение | Аппарат оснащен системой для считывания данных |

А.2.4 Количество торговых марок фитингов

Буквенный код 8: Обозначение количества различных торговых марок фитингов, с которыми совместим аппарат, согласно таблице А.8.

Таблица А.8 - Обозначение в зависимости от количества совместимых торговых марок фитингов

| | | |
|---------------|-----------------------------------|-----------------------------------------|
| Буквенный код | М | Х |
| Определение | Одноцелевой (одна торговая марка) | Многоцелевой (несколько торговых марок) |

А.3 Полное обозначение

Полное обозначение аппарата приведено в таблице А.9.

Таблица А.9

| | Входное напряжение | Выходная мощность | Управление | Выходное напряжение | Параметры сварки | Ввод данных | Система считывания данных | Количество совместимых торговых марок фитингов |
|----------------------------------|-------------------------------------|------------------------------------------------|-----------------------------------------|-------------------------------------|-----------------------------|-----------------------------|---------------------------------|------------------------------------------------|
| Буквенный код (см. таблицы выше) | Р1 или Р2, или Р3 (см. таблицу А.1) | 1 или 2, или 3, или 4, или 5 (см. таблицу А.2) | U или I и/или E или W (см. таблицу А.3) | S1 или S2, или S3 (см. таблицу А.4) | F и/или V (см. таблицу А.5) | К и/или А (см. таблицу А.6) | Д или "пусто" (см. таблицу А.7) | М или Х (см. таблицу А.8) |

А.4 Примеры полного обозначения

P23UES2VADX: Низкое входное напряжение (от 50 до 250 В) - 3 кВт - Регулировка напряжения и мощности - Очень низкое выходное напряжение (от 8 до 42 В) - Изменяющиеся параметры сварки - Автоматический ввод данных - Сохранение данных – Многоцелевой

P13US1VADX: Безопасное, очень низкое входное напряжение (от 0 до 50 В) - 3 кВт -

Регулировка напряжения - Безопасное, очень низкое выходное напряжение (от 8 до 42 В)
- Изменяющиеся параметры сварки - Автоматический ввод данных - Сохранение данных –
Многоцелевой

Приложение В (справочное). Рабочий цикл

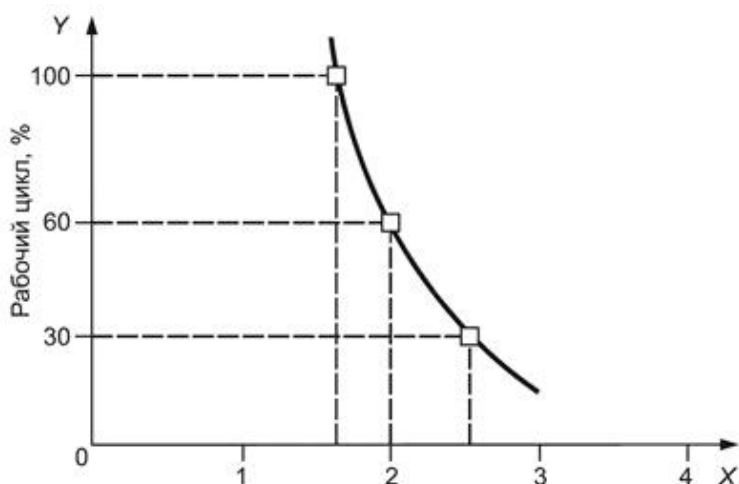
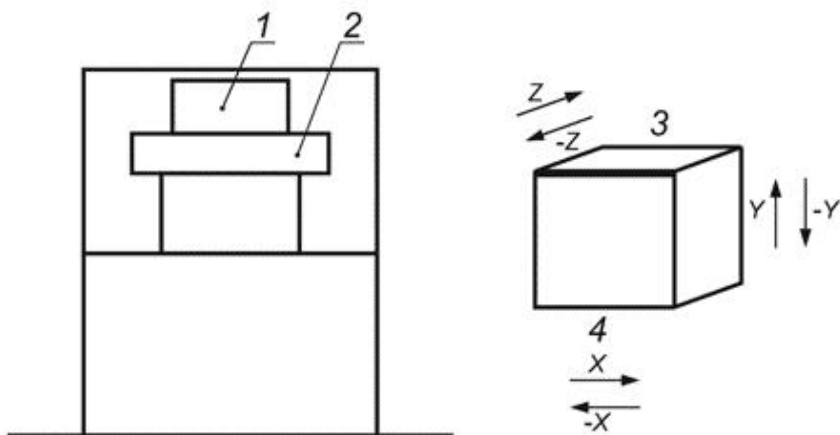


Рисунок В.1 - Пример рабочего цикла относительно выходной мощности при номинальном напряжении

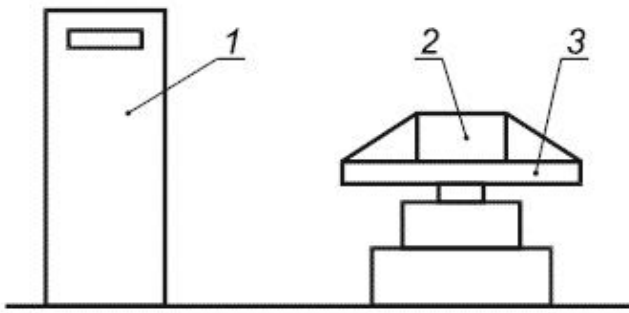
Приложение С (обязательное). Испытания на ударпрочность



1 - аппарат; 2 - опора; 3 - верх; 4 - низ

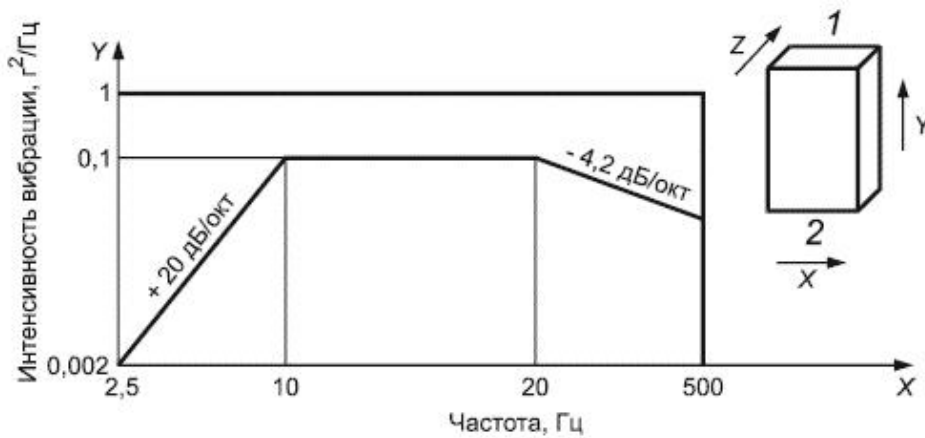
Рисунок С.1 - Испытания на ударпрочность

Приложение D (обязательное). Испытания на виброустойчивость



1 - генератор; 2 - аппарат; 3 - опора

Рисунок D.1 - Испытания на виброустойчивость



1 - верх; 2 - низ

Рисунок D.2 - Испытания на транспортирование

Приложение ДА (справочное). Сведения о соответствии ссылочных международных стандартов ссылочным национальным стандартам Российской Федерации

Таблица ДА.1

| Обозначение ссылочного международного стандарта | Степень соответствия | Обозначение и наименование соответствующего национального стандарта |
|-------------------------------------------------------------------------------------------------------------------------------------------------------------------------------------------------------------------------------------------------------------------------------------------------------------------------------------------------------------------------------------------------------------------------------------------|-------------------------|----------------------------------------------------------------------------------------------------------------------------------------------------------------------------------------------------------|
| ИСО 13950 | - | * |
| МЭК 60068-2-27 | - | * |
| МЭК 60335-1 | MOD | ГОСТ Р 52161.1-2004 (МЭК 60335-1:2001) "Безопасность бытовых и аналогичных электрических приборов. Часть 1. Общие требования" |
| МЭК 60335-2-45 | MOD | ГОСТ Р 52161.2.45-2008 (МЭК 60335-2-45:2002) "Безопасность бытовых и аналогичных электрических приборов. Часть 2.45. Частные требования к переносным нагревательным инструментам и аналогичным приборам" |
| МЭК 60529 | - | * |
| МЭК 61558-1 | - | * |
| МЭК 61558-2-6 | - | * |
| <p>* Соответствующий национальный стандарт отсутствует. До его утверждения рекомендуется использовать перевод на русский язык данного международного стандарта. Перевод данного международного стандарта находится в Национальном агентстве контроля и сварки (НАКС).</p> <p>Примечание - В настоящей таблице использовано следующее условное обозначение степени соответствия стандартов:</p> <p>- MOD - модифицированные стандарты.</p> | | |

Библиография

| | | |
|-----|-----------------|----------------------------------------------------------------------------------------------------------------------------------------------------------------------------------------|
| [1] | ИСО 8085-3:2001 | Фитинги полиэтиленовые для полиэтиленовых труб, используемых для транспорта газообразного топлива. Метрическая серия. Технические условия. Часть 3. Фитинги с закладными нагревателями |
|-----|-----------------|----------------------------------------------------------------------------------------------------------------------------------------------------------------------------------------|