

1.2. ЗАТВОР ПОВОРОТНЫЙ ДИСКОВЫЙ. МЕЖФЛАНЦЕВЫЙ

Тип 017W DN 50-300; PN 16



Особенности конструкции:

удлинённый шток для возможности утепления трубопроводов

Тип присоединения:

межфланцевый

Герметичность:

двухсторонняя, класс А по ГОСТ 54808-2011

Ответные фланцы:

• для затворов DN 50-200 – рекомендуется использовать фланцы воротниковые PN10 и PN16 по ГОСТ 12821-80;

• для затворов DN 250- 300 – рекомендуется использовать фланцы воротниковые PN16 по ГОСТ 12821-80.

Затворы DN 250- 300 с универсальной рассверловкой PN10 и PN16 по ГОСТ 12815-80 доступны под заказ

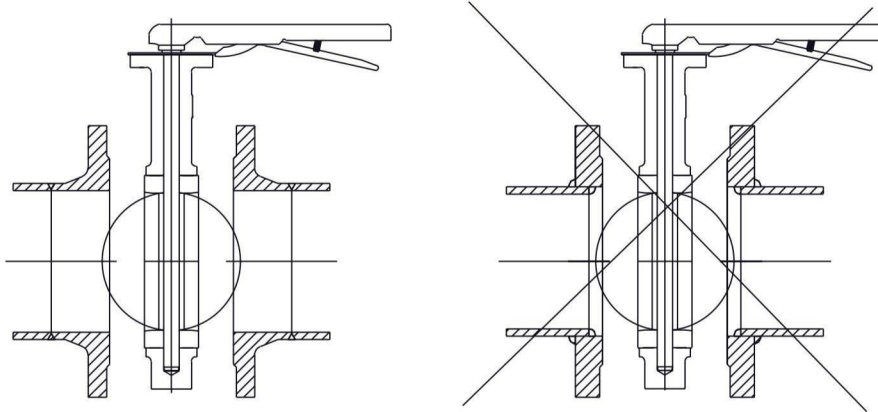
ОСНОВНЫЕ ИСПОЛЬЗУЕМЫЕ МАТЕРИАЛЫ

№	Элемент конструкции	Материал	Маркировка
1	Корпус	Чугун	ВЧ40 (GGG40)
2	Втулка (подшипник скольжения) вала	PTFE	PTFE
3	Кольцо уплотнения вала	EPDM	EPDM
4	Вал	Нержавеющая сталь	SS416
5	Диск	Чугун с никелевым покрытием	ВЧ40(GGG40)+Ni
		Нержавеющая сталь	SS316
6	Уплотнительная манжета (седло)	EPDM	EPDM
7	Рукоятка/Редуктор	Углеродистая сталь/ Чугун	Ст20/ ВЧ40 (GGG40)

Примечание: затворы с уплотнением NBR и Viton доступны под заказ

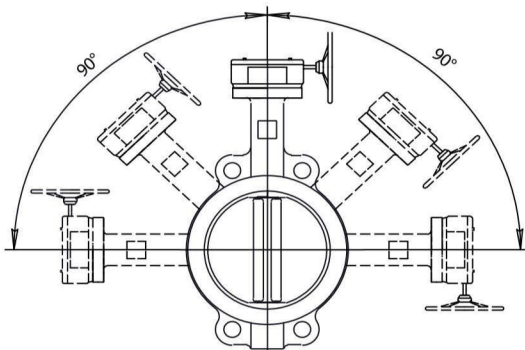
МОНТАЖ

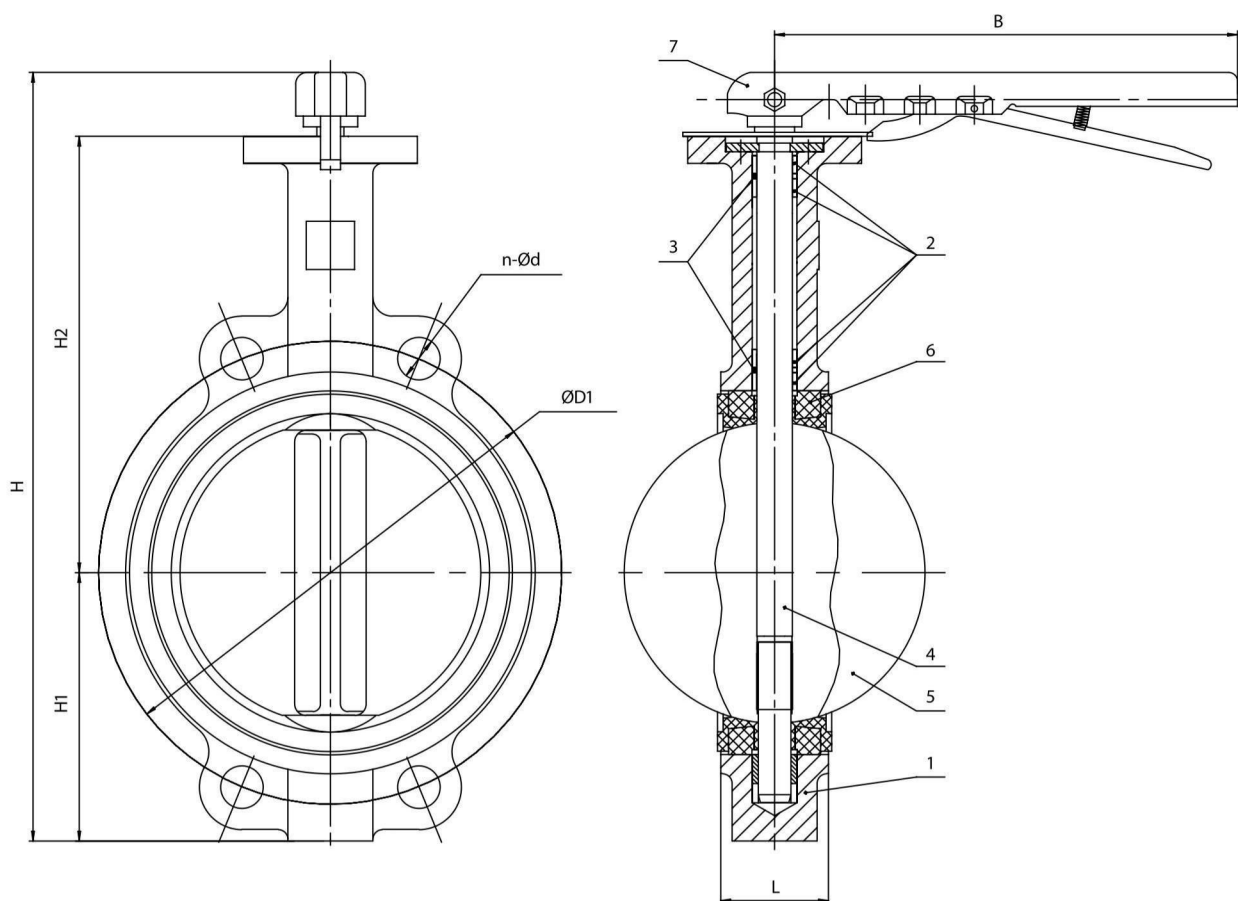
Ответные фланцы



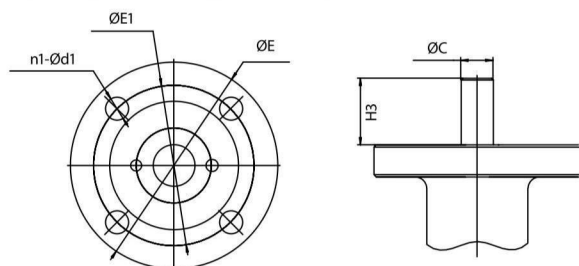
Монтажное положение

DN50-300 – горизонтальное / вертикальное

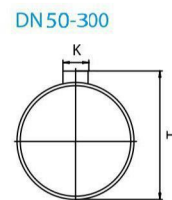




Фланец исполнительного механизма



Размеры штока



ОСНОВНЫЕ МАССОГАБИРИТНЫЕ ХАРАКТЕРИСТИКИ

DN	L	H	H1	H2	H3	ØD1	n-Ød	ØC	ØE	ØE1	n1-Ød1	T	K	B	Масса без исполнительного механизма, кг	Масса редуктора, кг
50	43	276	80	161	30	125	4-18	12,6	65	50	4-8	14,8	3	195	2,1	3,5
65	46	300	89	175	30	145	4-18	12,6	65	50	4-8	14,8	3	195	2,9	3,5
80	46	311	95	181	30	160	8-18	12,6	65	50	4-8	14,8	3	195	3,3	3,5
100	52	351	114	200	30	180	8-18	15,9	90	70	4-10	17,9	5	262	4,6	4,0
150	56	402	139	226	30	240	8-22	18,9	90	70	4-10	21,0	5	262	7,5	4,0
200	60	482	175	260	37	295	12-22	22,1	125	102	4-12	24,2	5	352	12,3	5,8
250	68	542	203	292	37	355	12-26	28,6	125	102	4-12	31,5	8	352	17,5	7,0
300	78	619	242	330	37	410	12-26	31,6	125	102	4-12	34,8	8	410	28,0	8,0