

1.4. ЗАТВОР ПОВОРОТНЫЙ ДИСКОВЫЙ. ФЛАНЦЕВЫЙ. С ДВУМЯ ЭКСЦЕНТРИСИТЕТАМИ

Тип 023F DN 300-2000; PN 16



Тип присоединения:

фланцевый

Герметичность:

двухсторонняя, класс А по ГОСТ 54808-2011.

При движении рабочей среды в направлении противоположном стрелке на корпусе, герметичность класса А по ГОСТ 54808-2011 обеспечивается при давлении не больше 30% от номинального.

Ответные фланцы:

- фланцы воротниковые PN10 по ГОСТ 12821-80;
- фланцы плоские PN10 по ГОСТ 12820-80.

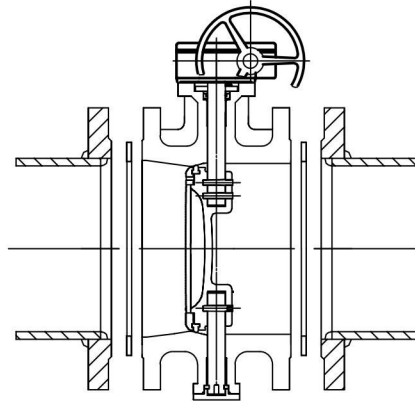
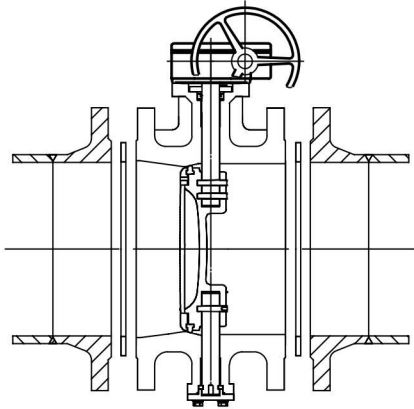
ОСНОВНЫЕ ИСПОЛЬЗУЕМЫЕ МАТЕРИАЛЫ

№	Элемент конструкции	Материал	Маркировка
1	Корпус	Чугун	BЧ40 (GGG40)
2	Диск	Чугун	BЧ40 (GGG40)
3А, 3В	Вал	Нержавеющая сталь	SS416
4А	Уплотнение диска	EPDM/NBR	EPDM/NBR
4В	Седло	Нержавеющая сталь	SS316
5А, 5В	Уплотнение вала	PTFE	PTFE
6	Уплотнительное кольцо	EPDM	EPDM
7	Штифт	Нержавеющая сталь	SS416
8	Фиксатор	Нержавеющая сталь	SS316
9	Болт фиксатора	Нержавеющая сталь	SS416
10	Упорное кольцо	Нержавеющая сталь	SS416
11	Крышка	Чугун	BЧ40 (GGG40)
12	Болт, шайба	Нержавеющая сталь	SS416
13	Редуктор	Чугун	BЧ40 (GGG40)

Примечание: затворы с уплотнением NBR и Viton доступны под заказ

МОНТАЖ

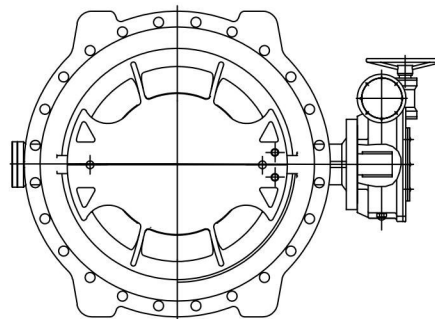
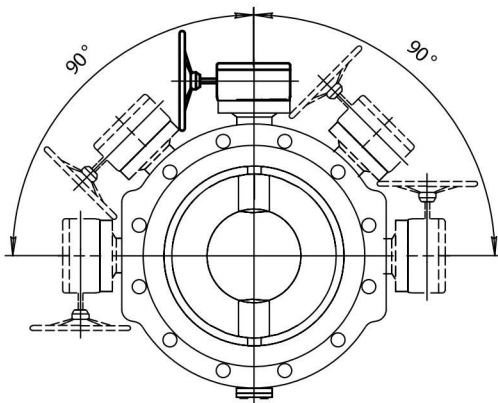
Ответные фланцы

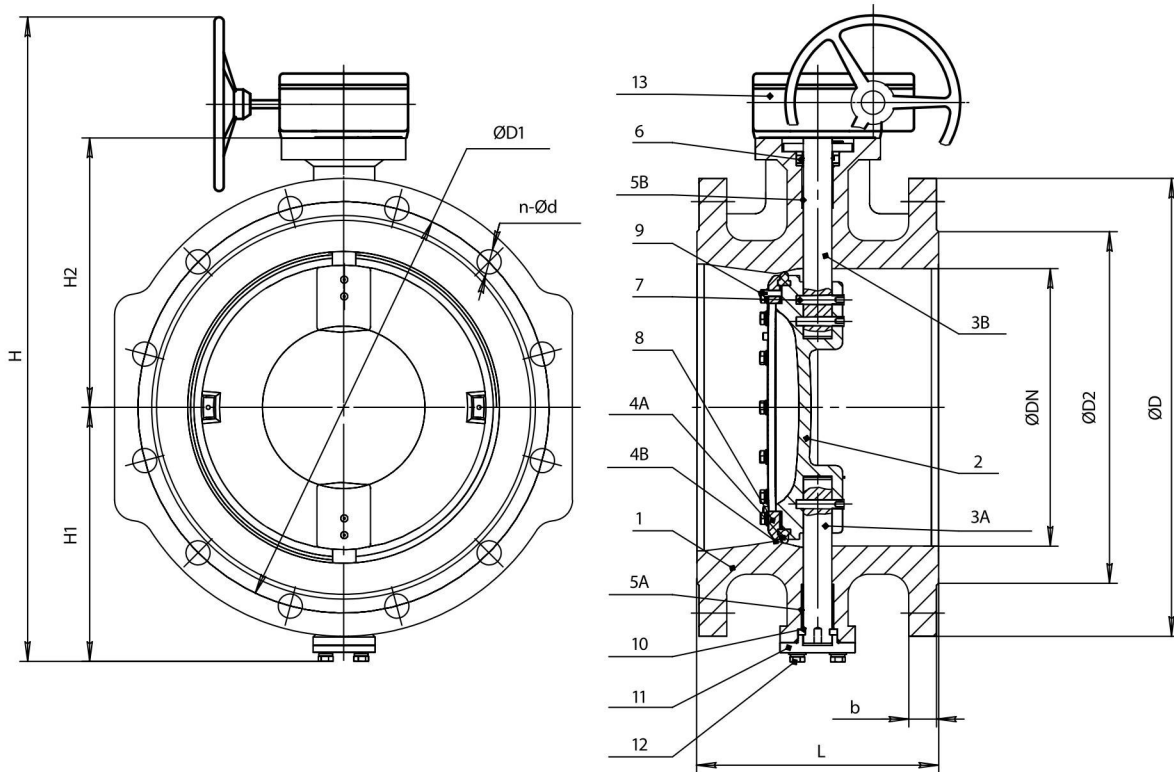


Монтажное положение

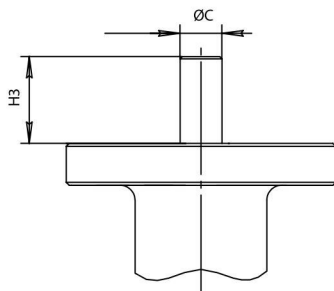
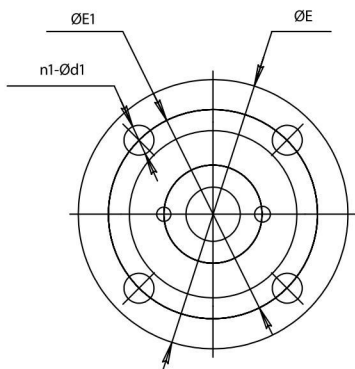
DN 300-350 – горизонтальное / вертикальное

DN 400-2000 – горизонтальное



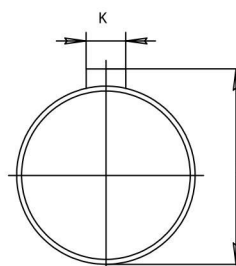


Фланец исполнительного механизма



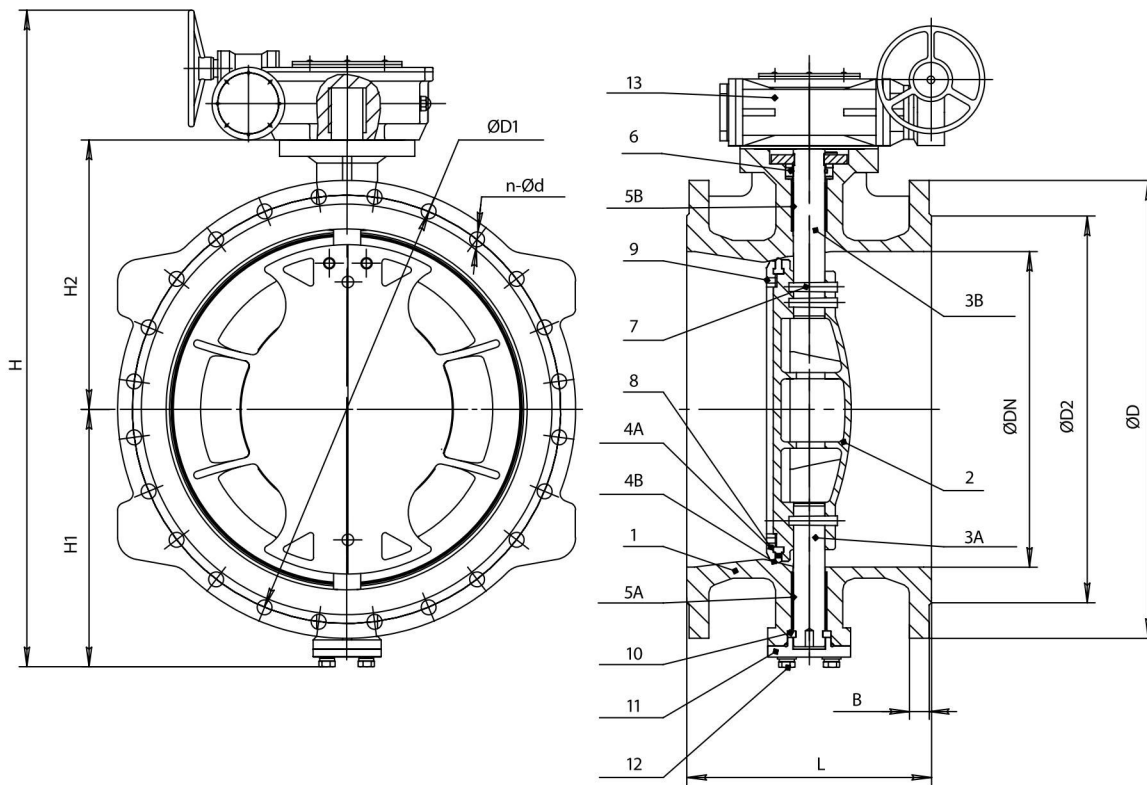
Размеры штока

DN 300-700



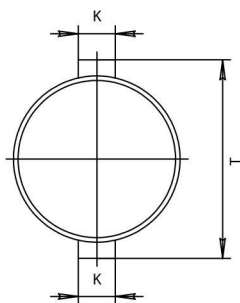
ОСНОВНЫЕ МАССОГАБАРИТНЫЕ ХАРАКТЕРИСТИКИ

	DN	L	H	H1	H2	H3	ØD	ØD1	ØD2	n-Ød	ØC	ØE	ØE1	n1-Ød1	b	T	K	Масса с редук- тором, кг
●	300	270	697	250	264	60	440	400	370	12-22	31,6	125	102	4-12	23	34,8	8	115,0
○	350	290	759	276	300	65	500	460	429	16-22	33,2	175	140	4-18	24	36,2	10	151,0
●	400	310	901	318	350	70	565	515	480	16-26	41,2	175	140	4-18	24,5	44,2	10	187,0
●	500	350	1053	380	402	80	670	620	582	20-26	50,7	210	165	4-22	26,5	54,8	16	280,0
●	600	390	1241	446	465	85	780	725	682	20-30	50,7	210	165	4-22	30	54,8	16	352,0



Размеры штока

DN 800-2000



ОСНОВНЫЕ МАССОГАБАРИТНЫЕ ХАРАКТЕРИСТИКИ

	DN	L	H	H1	H2	H3	ØD	ØD1	ØD2	n-Ød	ØC	ØE	ØE1	n1-Ød1	b	T	K	Масса с редуктором, кг
○	700	430	1411	510	528	95	895	840	794	24-30	55	300	254	8-18	32,5	59	16	538,0
●	800	470	1527	574	580	100	1010	950	901	24-33	75	300	254	8-18	35	85	22	630,0
○	900	510	1686	628	649	105	1110	1050	1005	28-33	75	300	254	8-18	37,5	85	22	775,0
●	1000	550	1844	708	727	115	1220	1160	1110	28-36	85	300	254	8-18	40	95	22	1070,0
○	1200	630	2088	825	840	150	1455	1380	1328	32-39	105	350	298	8-22	45	117	28	1466,0
○	1400	710	2593	1010	1030	190	1675	1590	1530	36-42	135	415	356	8-32	46	151	36	3232,0
○	1600	790	2772	1080	1130	210	1915	1820	1750	40-48	155	475	406	8-39	49	173	40	4960,0
○	1800	870	3082	1250	1270	230	2115	2020	1950	44-48	175	475	406	8-39	52	195	45	8013,0
○	2000	950	3325	1370	1385	250	2325	2230	2150	48-48	195	560	483	12-39	55	215	45	13150,0