

8.2. КРАН ШАРОВОЙ. ФЛАНЦЕВЫЙ

Тип F3530 DN 200-600; PN 16; PN25



Особенности конструкции:

стандартнопроходной (редуцированный)
шаровой кран

Герметичность:

двухсторонняя, класс А
по ГОСТ 54808-2011

Ответные фланцы:

PN 16, 25 по ГОСТ 12815-80
в соответствии с параметром
PN шарового крана

Тип присоединения:

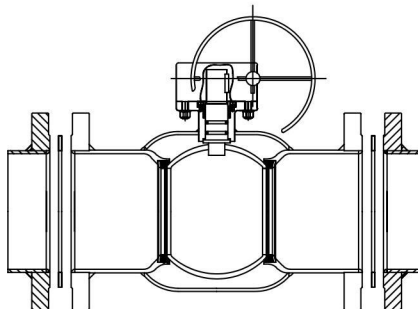
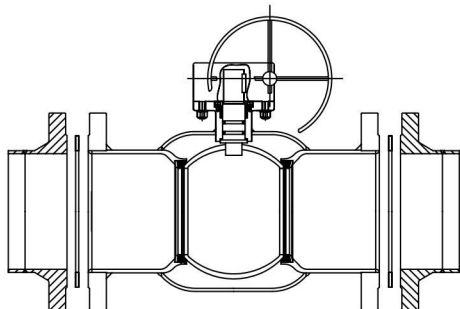
фланцевый

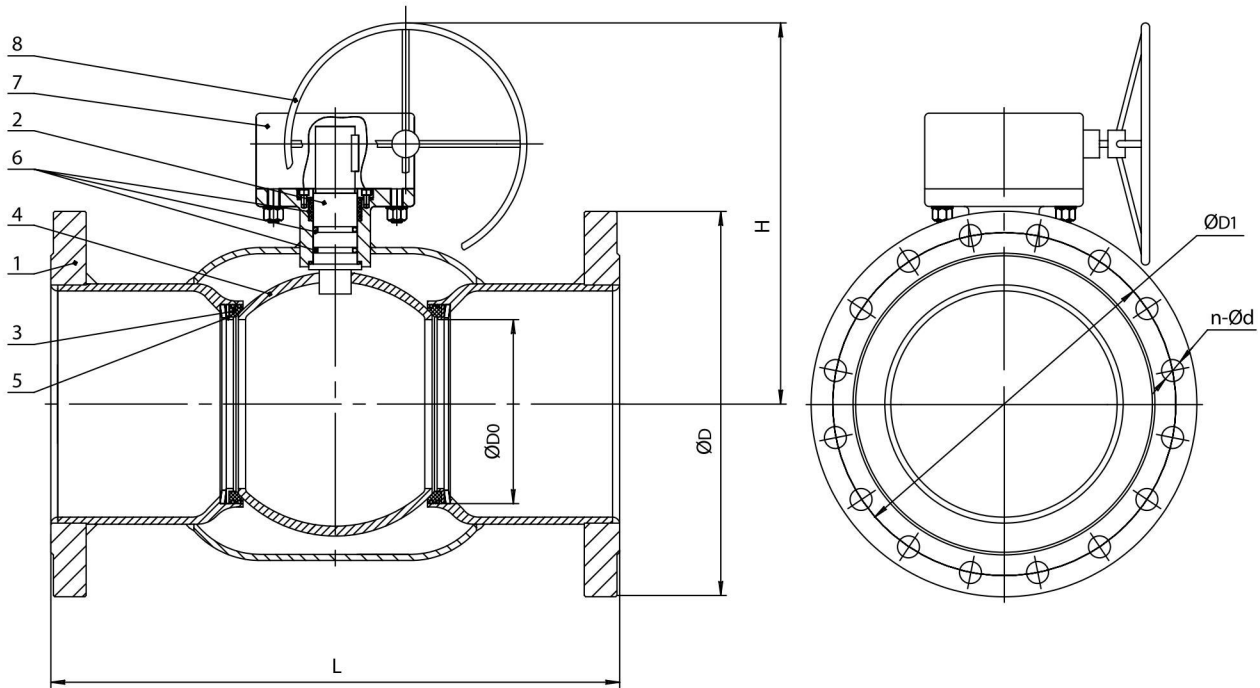
ОСНОВНЫЕ ИСПОЛЗУЕМЫЕ МАТЕРИАЛЫ

№	Элемент конструкции	Материал	Маркировка
1	Корпус	Углеродистая сталь	20Л (WCB)
2	Шток	Нержавеющая сталь	SS416
3	Уплотнение шара	PTFE + графит	PTFE
4	Шар	Нержавеющая сталь	SS316
5	Опорное кольцо	Нержавеющая сталь	SS416
6	Уплотнение штока	PTFE	PTFE
7	Редуктор	Чугун/ Углеродистая сталь	ВЧ40 (GGG40) / 20Л (WCB)
8	Штурвал	Углеродистая сталь	Ст20

МОНТАЖ

Ответные фланцы





ОСНОВНЫЕ МАССОГАБАРИТНЫЕ ХАРАКТЕРИСТИКИ

	DN	PN	L	H	ØD0	ØD	ØD1	n-Ød	Масса, кг
●	200	16	400	398	150	340	295	12-22	86,0
●	250	16	530	451	200	405	355	12-26	143,0
●	300	16	610	572	250	460	410	12-26	210,0
○	350	16	686	697	300	520	470	16-26	360,0
●	400	16	762	764	350	580	525	16-30	510,0
○	500	16	914	810	400	715	650	20-33	910,0
○	600	16	1067	973	500	840	770	20-36	1520,0

Примечание: шаровые краны PN25 доступны под заказ