

2.2. ЗАДВИЖКА КЛИНОВАЯ ФЛАНЦЕВАЯ. ПОД ЭЛЕКТРОПРИВОД. С ОБРЕЗИНЕННЫМ КЛИНОМ

Тип 47GVA DN 50-1000; PN 16



Особенности конструкции:

- невыдвижной шпindelь;
- задвижка выполнена с фланцем под установку многооборотного электропривода.

Тип присоединения:

- фланцевый с универсальной расверловкой фланцев PN10 и PN16 по ГОСТ 12815-80;
- фланцевый с присоединением PN10 по ГОСТ 12815-80 поставляются под заказ.

Герметичность:

двухсторонняя, класс А
по ГОСТ 54808-2011

Дополнительная опция:

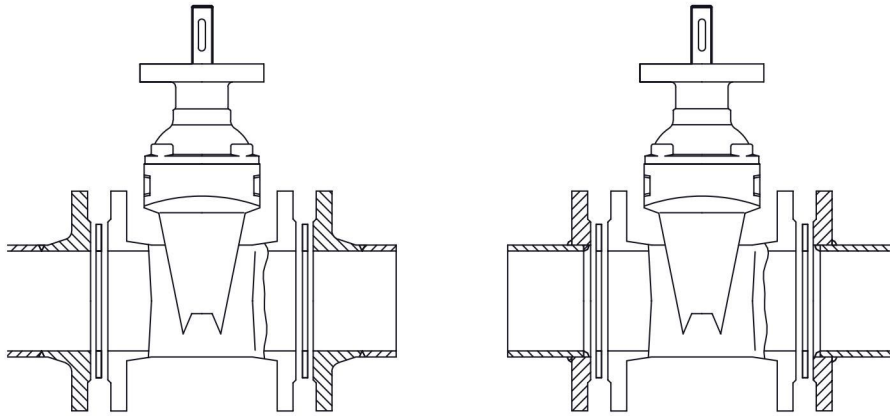
колонка управления задвижкой

ОСНОВНЫЕ ИСПОЛЗУЕМЫЕ МАТЕРИАЛЫ

№	Элемент конструкции	Материал	Маркировка
1	Корпус	Чугун	ВЧ50 (GGG50)
2	Клин	Чугун с покрытием EPDM	ВЧ50 (GGG50)+EPDM
3	Гайка ходовая	Латунь	Лс (Brass)
4	Шпindelь	Нержавеющая сталь	SS416
5	Уплотнение крышки	EPDM	EPDM
6	Крепёжные элементы	Оцинкованная сталь	Ст35 +Zn
7	Крышка	Чугун	ВЧ50 (GGG50)
8	Уплотнительное кольцо	PTFE	PTFE
9	Подшипник скольжения	Латунь	Лс (Brass)
10	Уплотнительное кольцо	EPDM	EPDM
11	Гайка шпindelя	Латунь	Лс (Brass)
12	Гайка прижимная	Оцинкованная сталь	Ст35+Zn
13	Подшипник качения	Подшипниковая сталь	ШХ15
14	Втулка	Латунь	Лс (Brass)
15	Присоединительный фланец	Чугун	ВЧ50 (GGG50)

МОНТАЖ

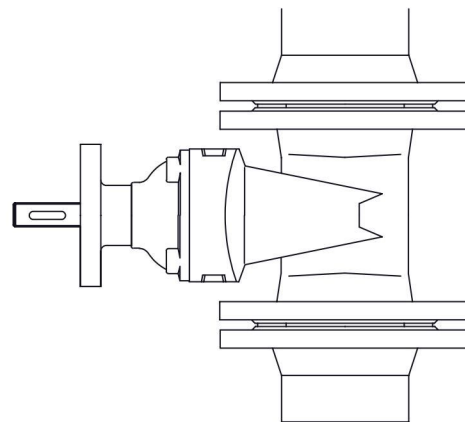
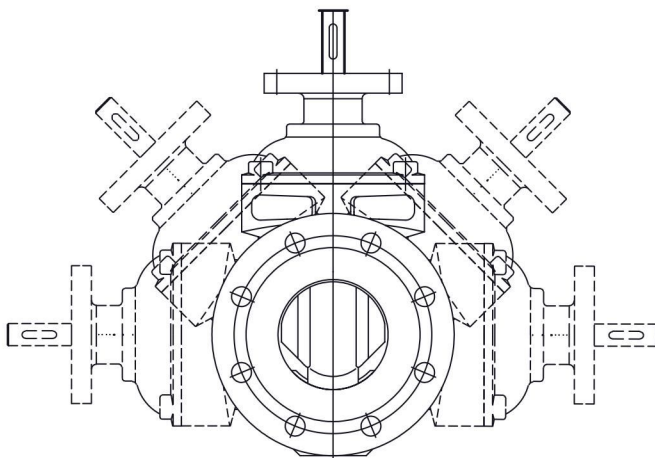
Ответные фланцы



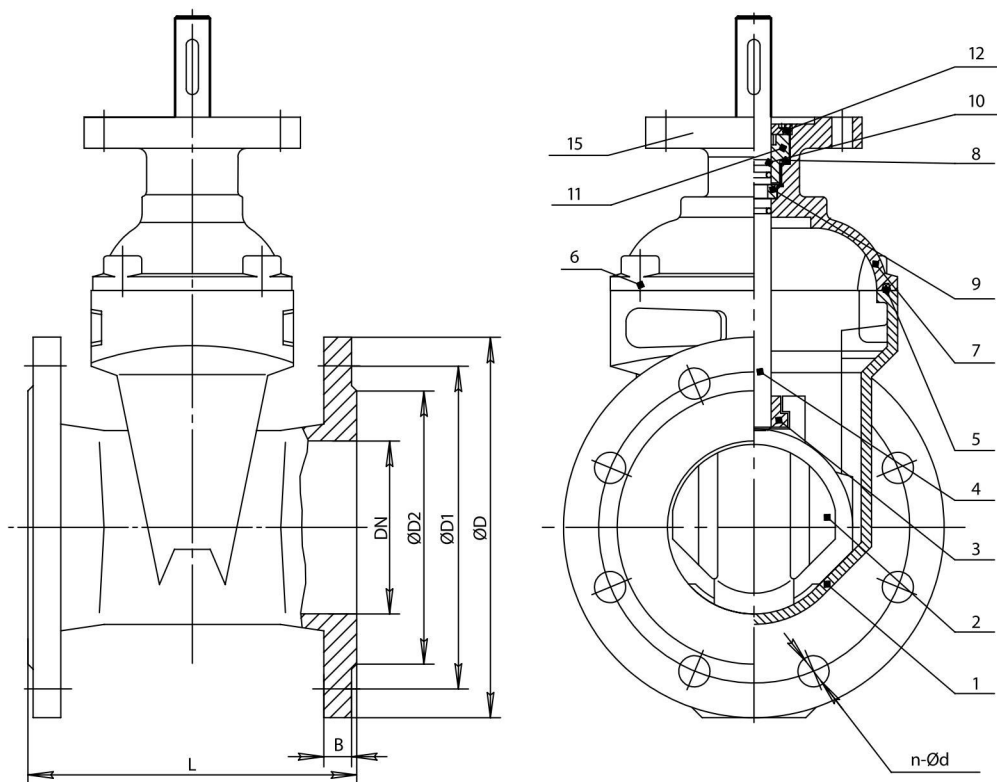
Монтажное положение

DN 50-300 – установка на горизонтальном трубопроводе

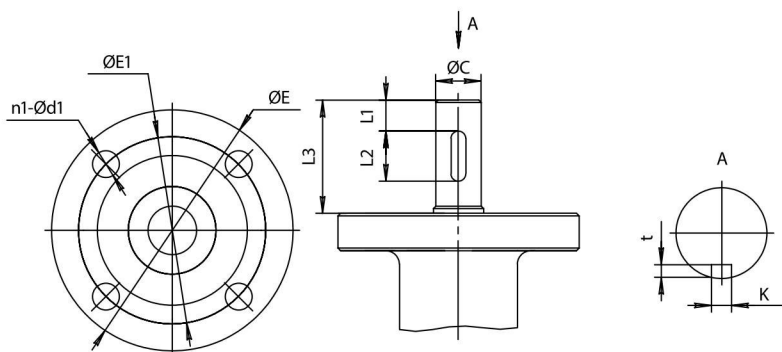
DN 50-300 – допускается горизонтальная установка на вертикальном трубопроводе



Для задвижек DN 350-1000 монтажное положение – шпindelь вертикально вверх

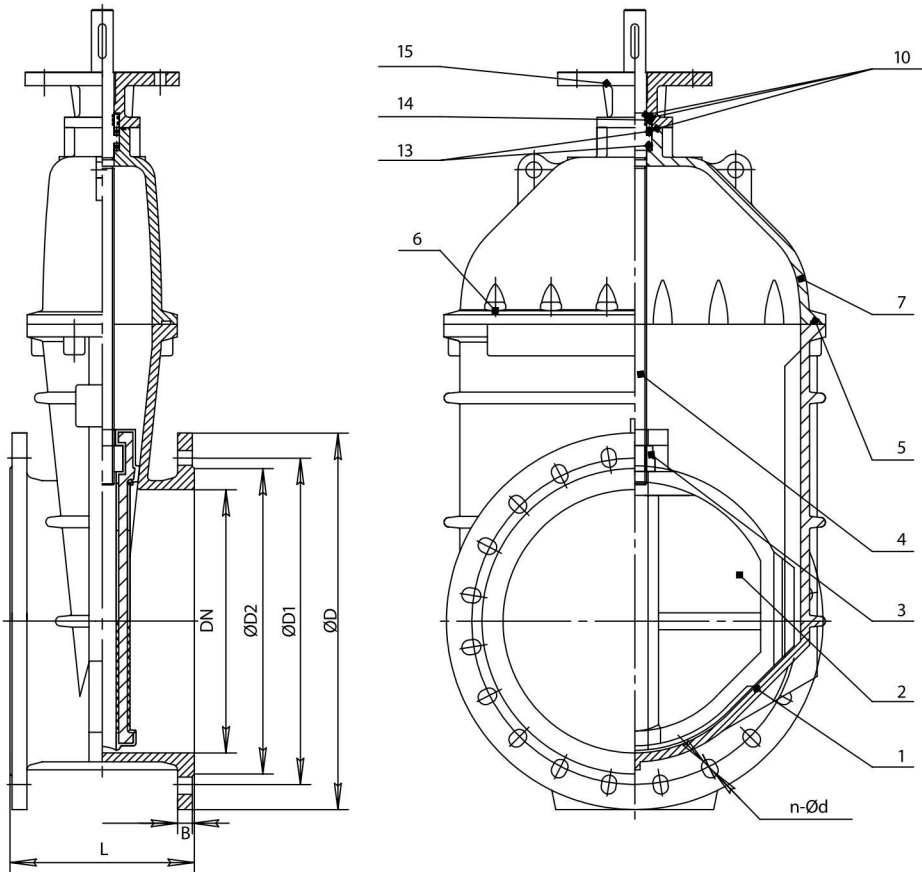


Присоединительные размеры под привод



ОСНОВНЫЕ МАССОГАБИРИТНЫЕ ХАРАКТЕРИСТИКИ

DN	L	ØD	ØD1		ØD2	B	n-Ød		ØE	ØE1	n1-Ød1	ØC	L1	L2	L3	K	t	№FI по ISO 5211	Масса, кг
			PN10	PN16			PN10	PN16											
● 50	150	160	125	125	102	19	4-18	4-18	125	102	4-12	18	5	36	45	6	3	F10	9,0
● 65	170	180	145	145	122	19	4-18	4-18	125	102	4-12	18	5	36	45	6	3	F10	13,0
● 80	180	195	160	160	133	20	8-18	8-18	125	102	4-12	20	5	36	45	6	3	F10	16,0
● 100	190	215	180	180	158	21	8-18	8-18	125	102	4-12	20	5	36	45	6	3	F10	19,0
○ 125	200	245	210	210	184	22	8-18	8-18	125	102	4-12	24	5	36	45	6	3	F10	26,0
● 150	210	280	240	240	212	22	8-22	8-22	125	102	4-12	24	5	36	45	6	3	F10	34,0
● 200	230	335	295	295	268	23	8-22	12-22	175	140	4-18	28	5	40	60	8	3	F14	57,0
● 250	250	405	350	355	320	26	12-22	12-26	175	140	4-18	32	5	40	60	8	3	F14	80,0
● 300	270	460	400	410	370	26	12-22	12-26	175	140	4-18	32	5	40	60	8	3	F14	125,0
○ 350	290	520	460	470	430	28	16-22	16-26	175	140	4-18	34	5	50	60	12	4	F14	183,0
● 400	310	580	515	525	482	30	16-26	16-30	175	140	4-18	34	5	50	70	12	4	F14	220,0
● 500	350	710	620	650	585	34	20-26	20-33	210	165	4-22	40	5	63	80	12	4	F16	400,0



ОСНОВНЫЕ МАССОГАБАРИТНЫЕ ХАРАКТЕРИСТИКИ

DN	L	ØD	ØD1		ØD2	B	n-Ød		ØE	ØE1	ØE2	n1-Ød1	ØC	L1	L2	L3	K	№FI по ISO 5211	Масса, кг
			PN10	PN16			PN10	PN16											
600	390	840	725	770	685	36	20-30	20-36	210	165	130	4-22	40	5	63	80	12	F16	630,0
700	430	910	840	840	800	40	24-30	24-36	210	165	130	4-22	40	5	63	80	12	F16	900,0
800	470	1020	950	950	905	43	24-33	24-39	300	254	200	8-18	50	5	70	100	14	F25	1100,0
1000	550	1255	1160	1170	1110	50	28-36	28-42	300	254	200	8-18	72	5	100	110,5	20	F25	2500,0