

10.2. ФЛАНЕЦ ОБЖИМНОЙ ФИКСИРУЮЩИЙ

Тип FA-R13 DN 50-600; PN 16



Назначение:

соединение пластиковых труб (ПЭ, ПВХ, ПНД) с фланцевой арматурой

Тип присоединения к трубопроводу:

муфтовый

Тип присоединения к арматуре:

фланцевый

Ответный фланец:

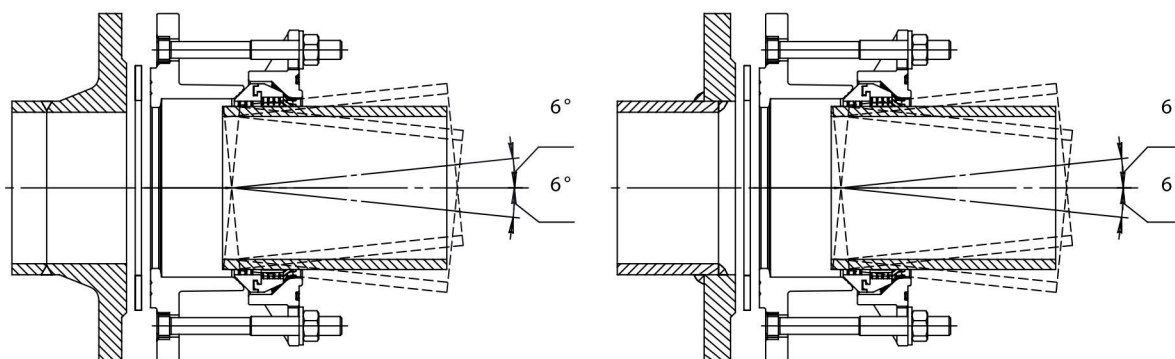
PN10 и PN16 по ГОСТ 12815-80, универсальная рассверловка

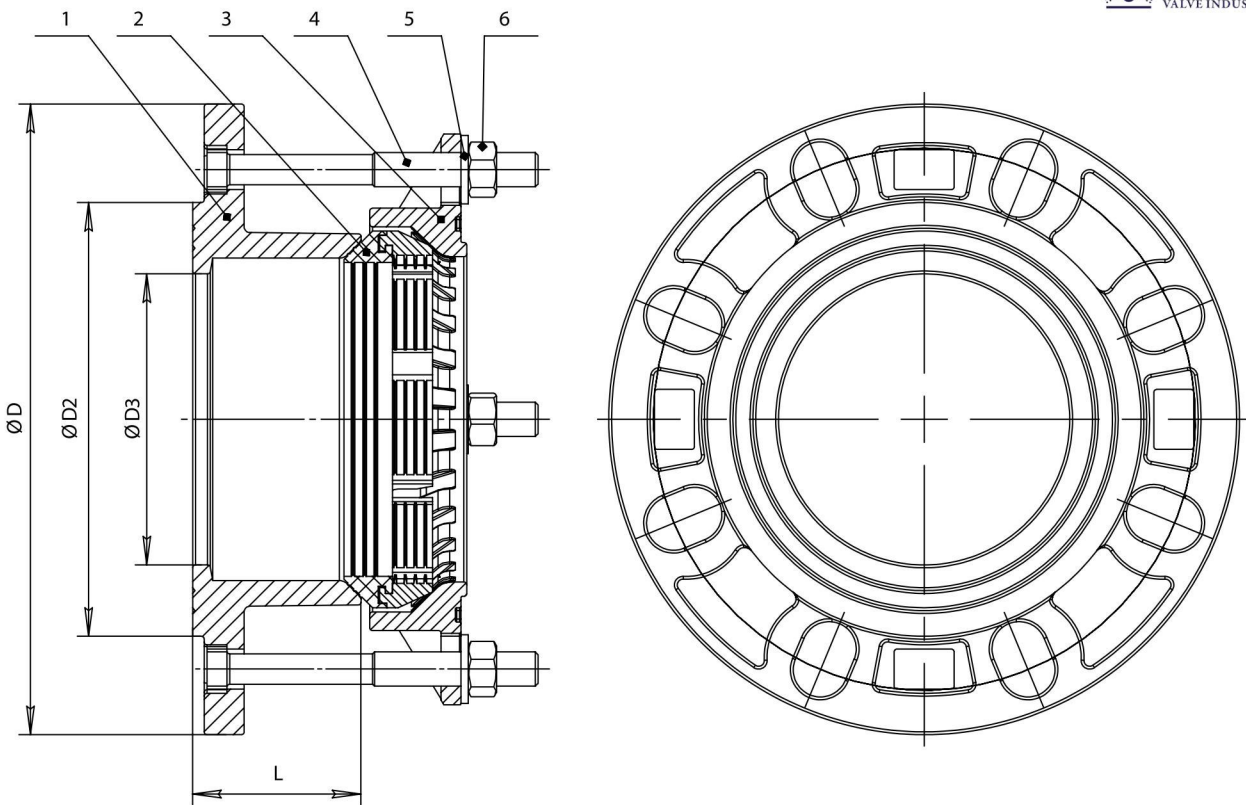
ОСНОВНЫЕ ИСПОЛЬЗУЕМЫЕ МАТЕРИАЛЫ

№	Элемент конструкции	Материал	Маркировка
1	Корпус	Чугун	BЧ40 (GGG40)
2	Уплотнение	EPDM с латунным фиксатором	EPDM+Лс (Brass)
3	Кольцо	Чугун	BЧ40 (GGG40)
4	Болт	Оцинкованная сталь	Ст35+Zn
5	Шайба	Оцинкованная сталь	Ст20+Zn
6	Гайка	Оцинкованная сталь	Ст20+Zn

МОНТАЖ

Допустимое отклонение трубопровода





ОСНОВНЫЕ МАССОГАБАРИТНЫЕ ХАРАКТЕРИСТИКИ

DN	Наружный диаметр трубы, мм	L	ØD	ØD2	ØD3	Болт	Количество болтов	Масса, кг
● 50	50	63	165	110	50	M12-110	4	4,0
○ 50	63	65	180	110	53	M12-110	4	4,0
● 65	75	65	180	125	68	M12-110	2	4,0
● 80	90	65	200	140	84	M12-110	4	5,0
● 100	110	63	220	155	103	M12-110	4	6,0
○ 125	125	63	245	185	130	M12-110	4	6,3
● 150	160	65	285	210	150	M12-110	4	9,0
● 200	200	65	340	265	198	M14-130	4	11,0
● 200	225	92	340	265	206	M16-155	4	15,0
● 250	250	90	400	320	255	M16-155	6	20,0
○ 250	280	93	400	320	255	M16-155	6	20,0
● 300	315	90	455	370	302	M16-155	6	28,0
● 400	400	200	580	480	405	M16	8	44,0
○ 500	500	200	715	585	510	M16	10	60,0
○ 500	560	200	715	585	520	M16	10	75,0
○ 600	630	200	840	682	620	M16	10	88,0